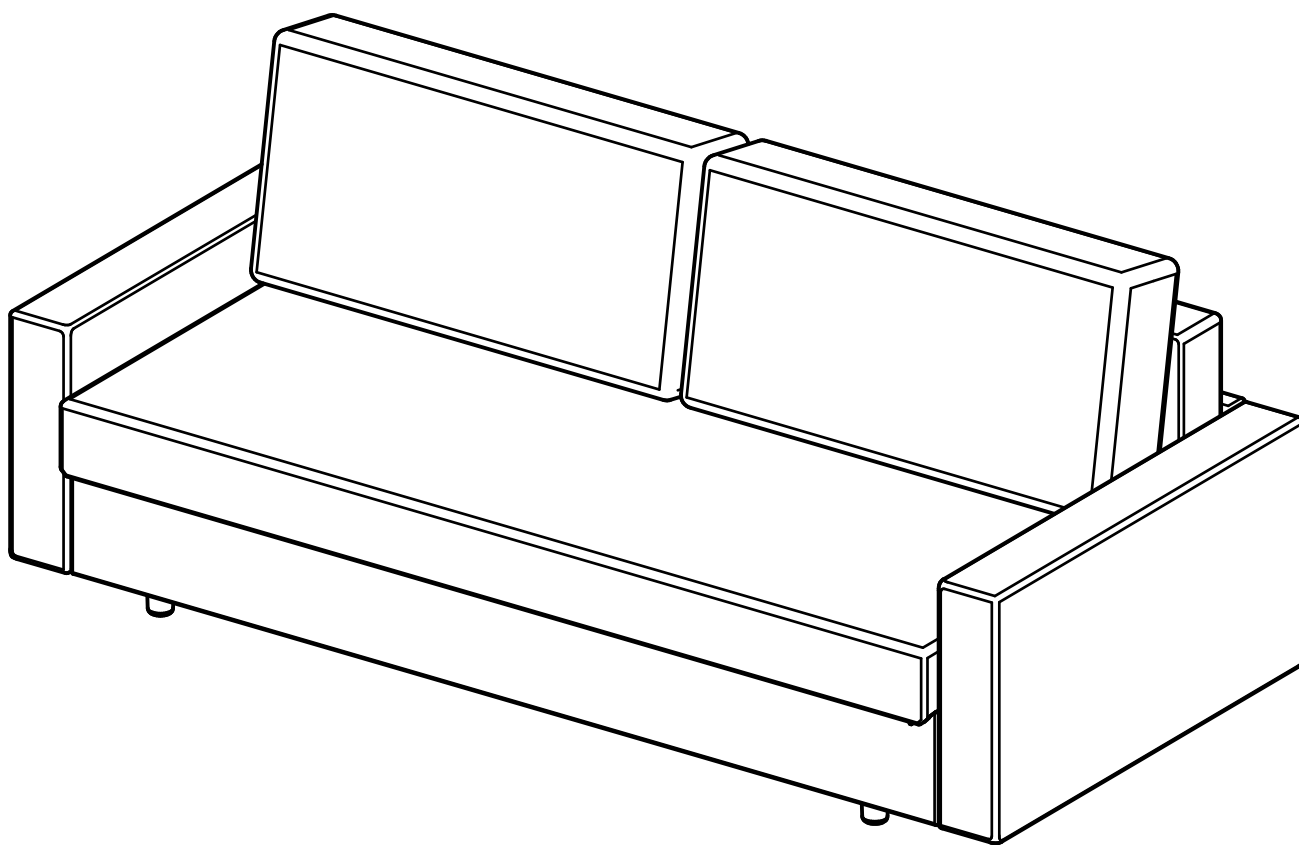
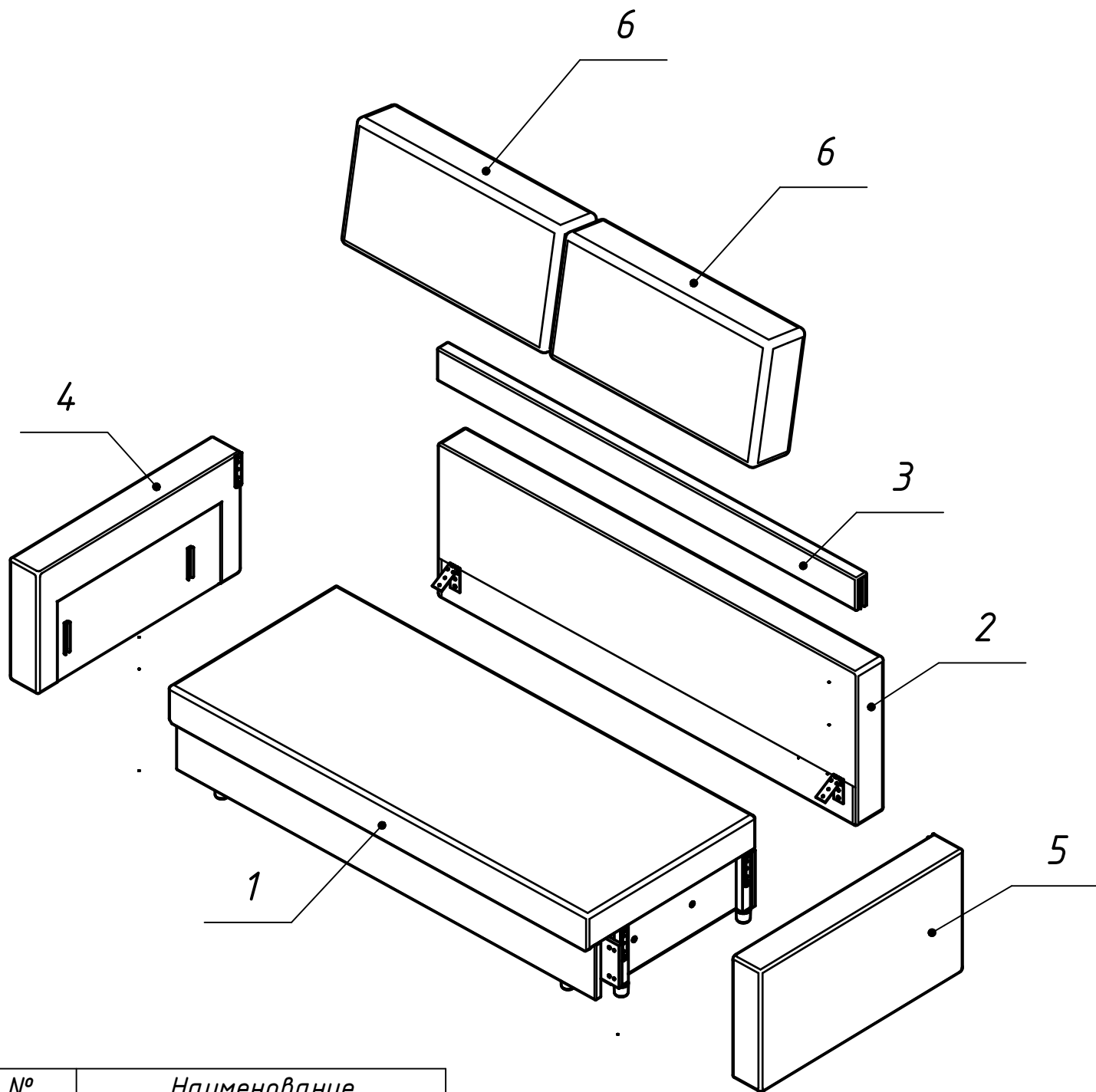


ООО «Вектор - М»

Инструкция по сборке «Диван прямой ТОМАС 2»



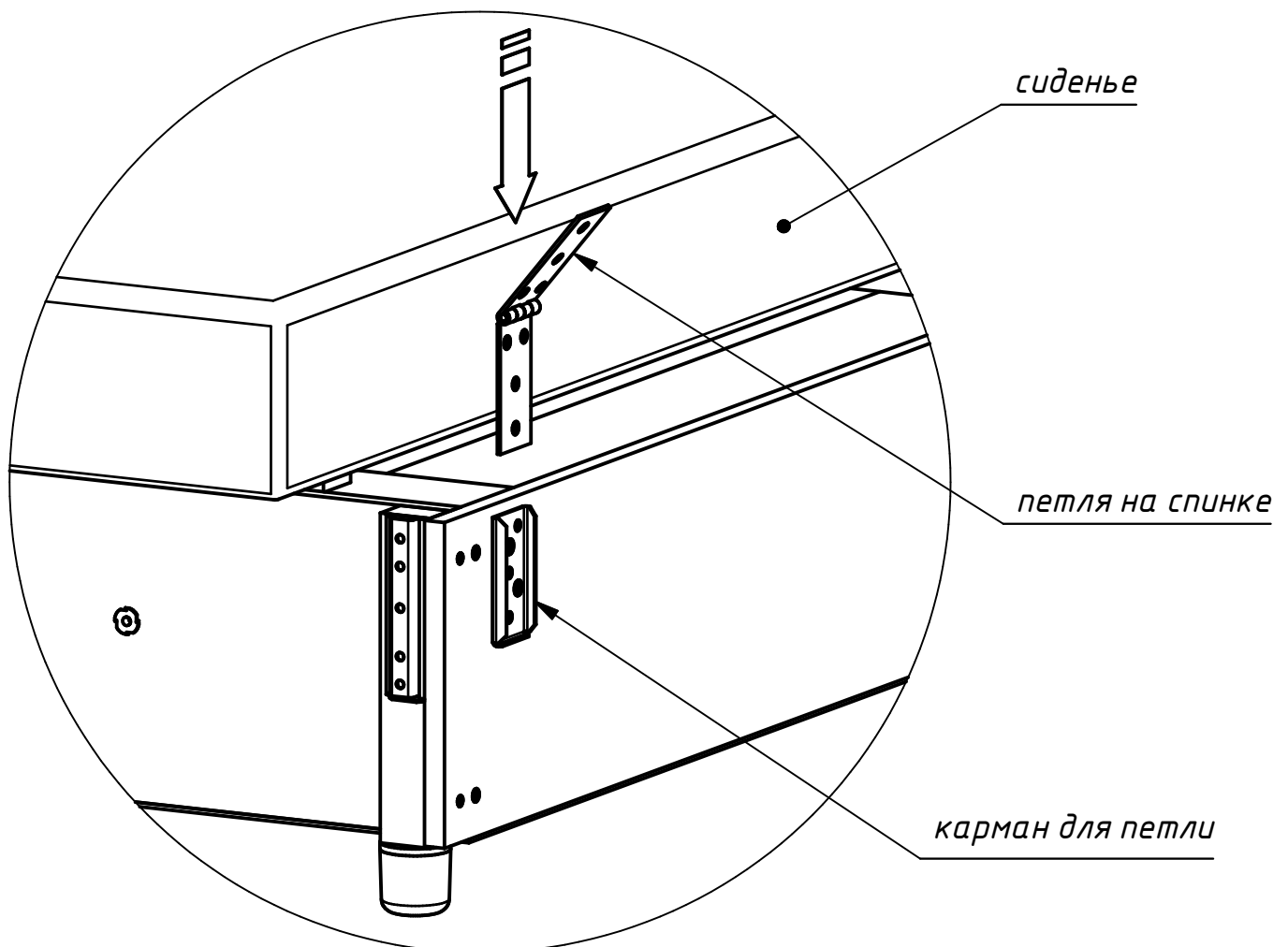
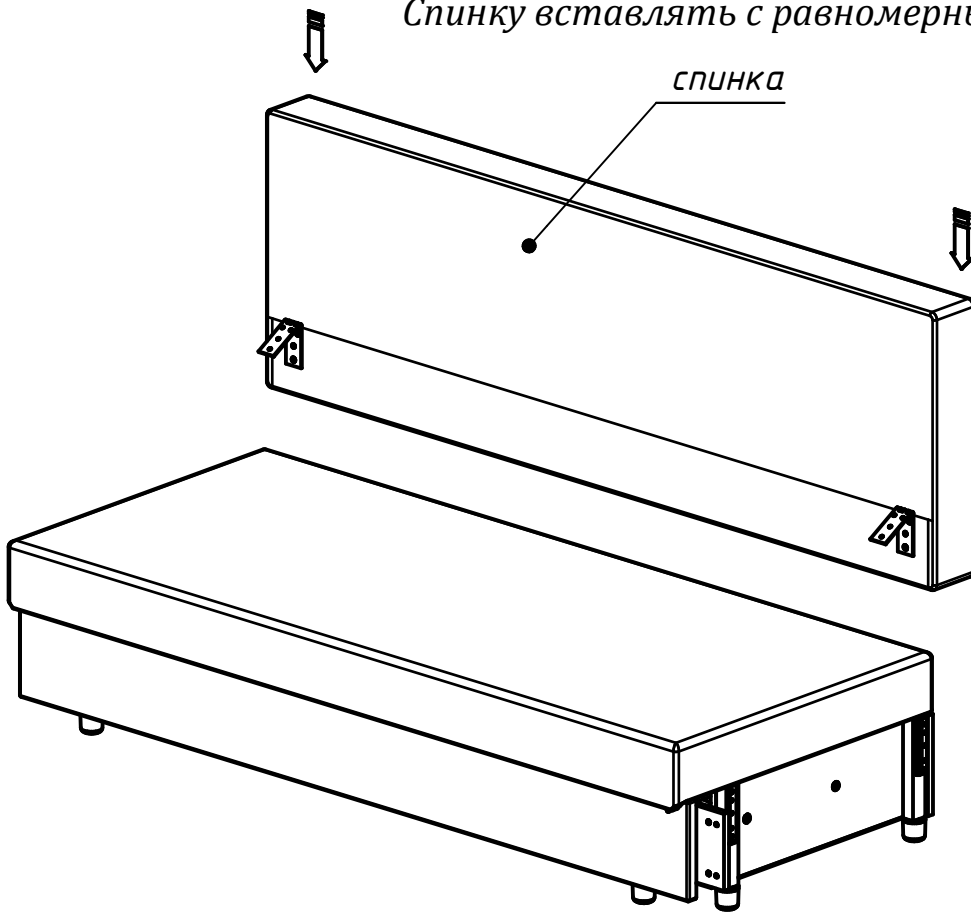
Проверьте целостность упаковки, количество мест, наличие крепежа и фурнитуры.
Предохраняйте упаковки с мебелью от намокания, грязи, толчков, ударов, падений.

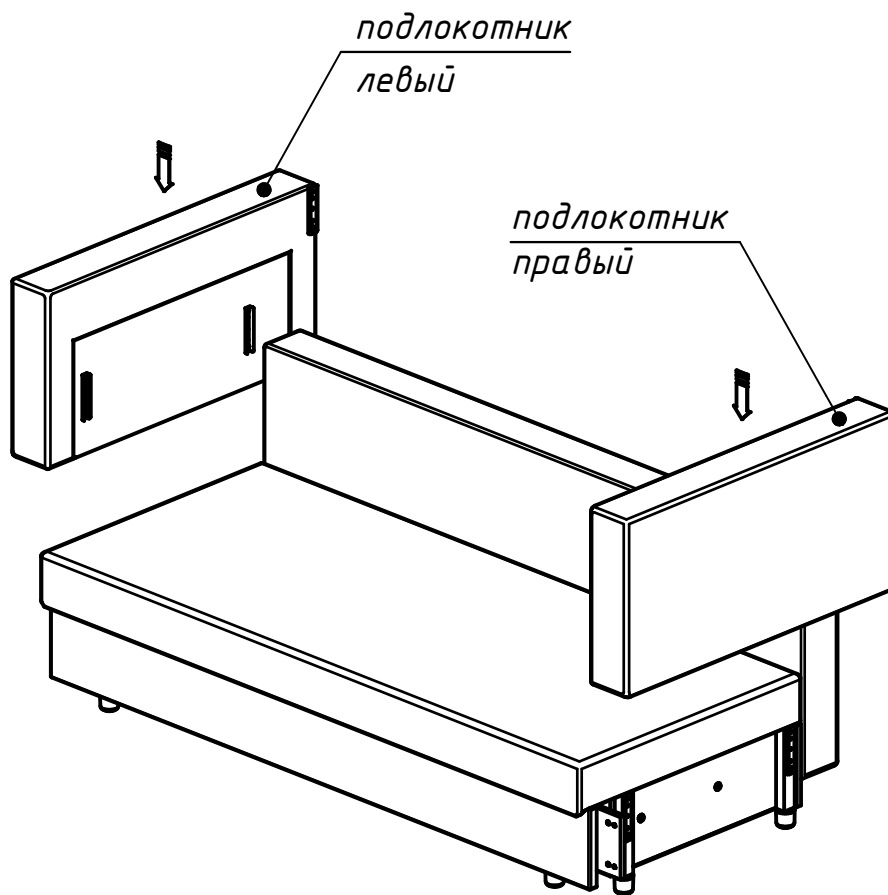


№	Наименование
1	Короб с Сиденьем в сборе
2	Спинка
3	Спинка опорная
4	Подлокотник левый
5	Подлокотник правый
6	Подушка приспинная

- Во избежание повреждения деталей, сборку необходимо производить аккуратно на упаковочной бумаге.
- Передвигайте мебель и её детали, только слегка преподнимая. Это позволит избежать деформации и поломки.
- Сборку необходимо производить вдвоём!

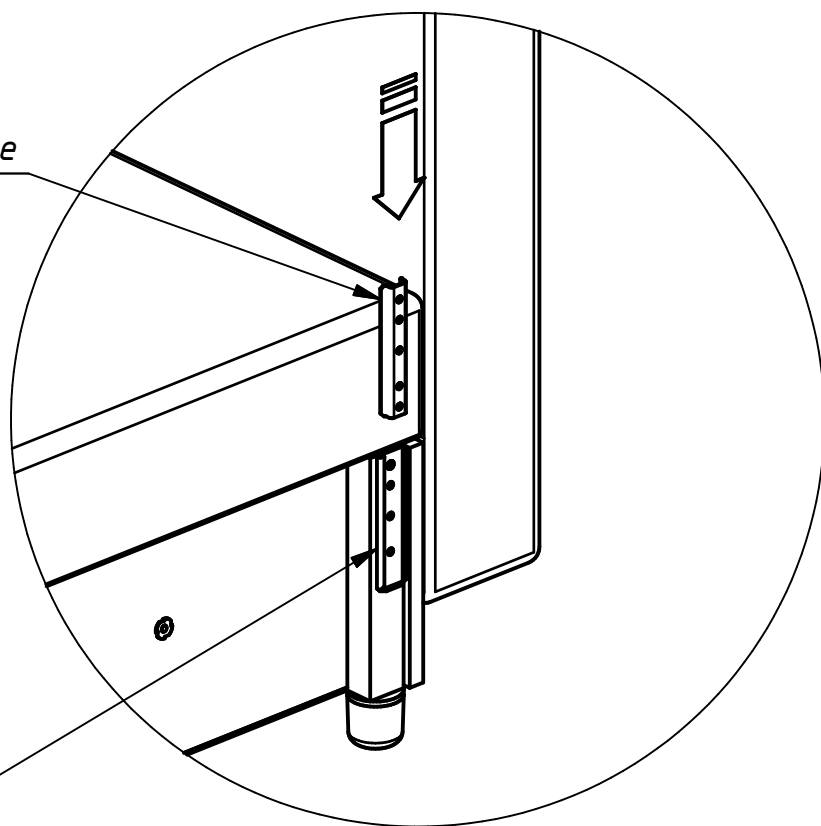
Спинку вставлять с равномерным усилием с обеих сторон



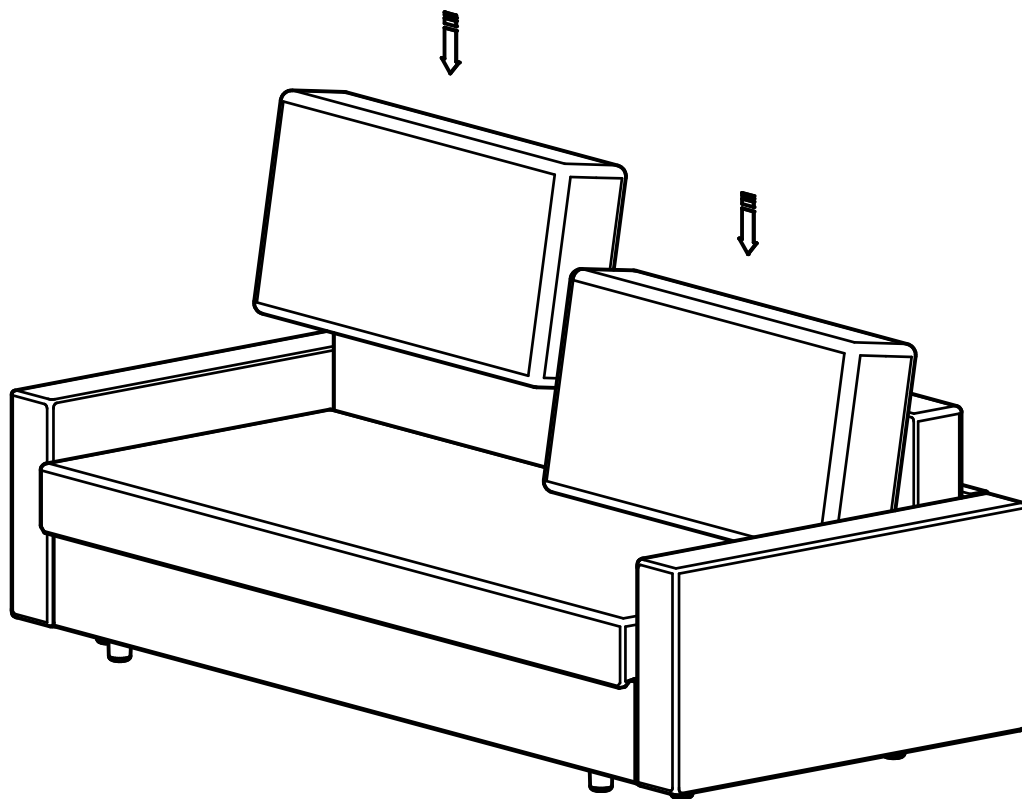
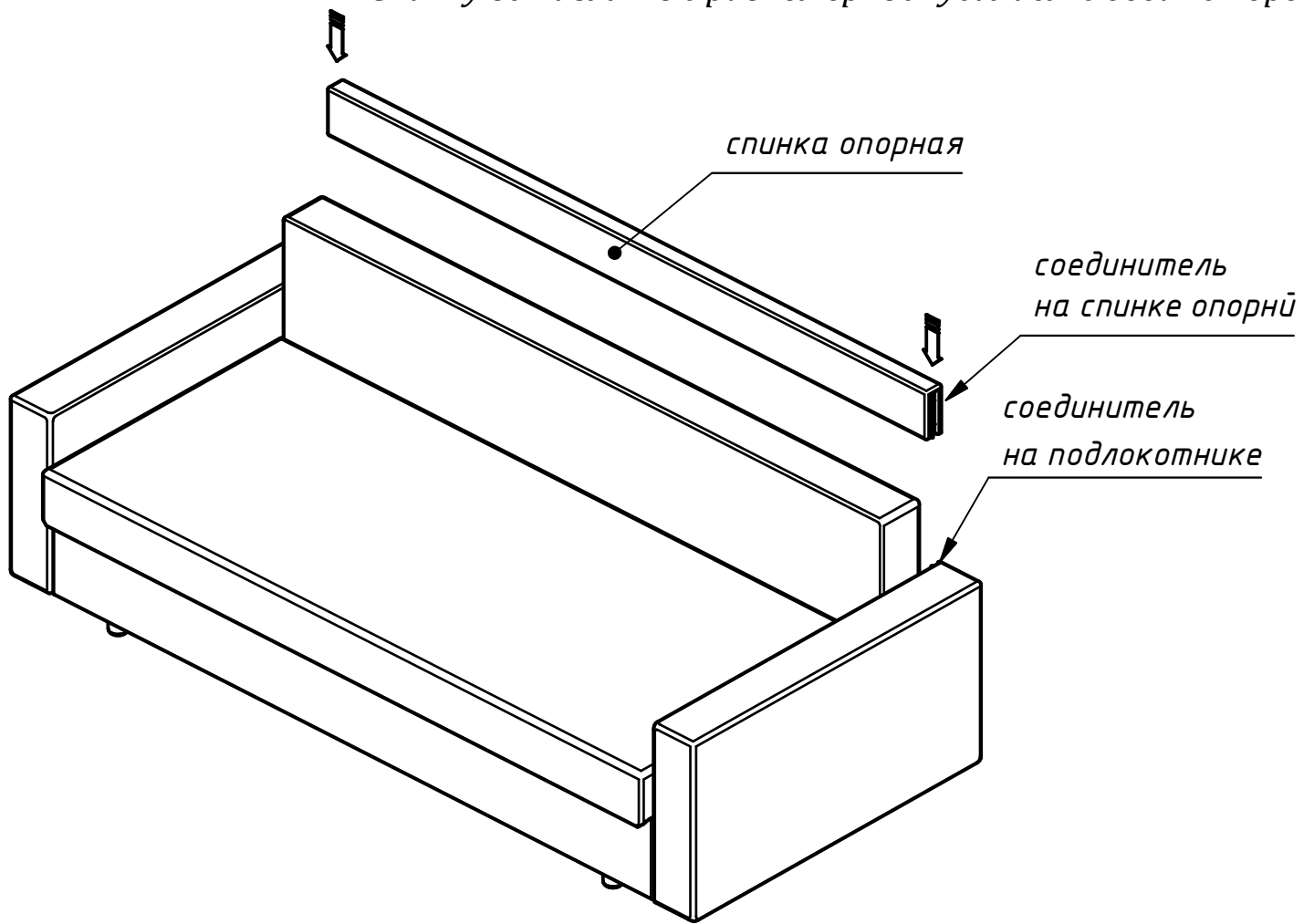


соединитель на подлокотнике

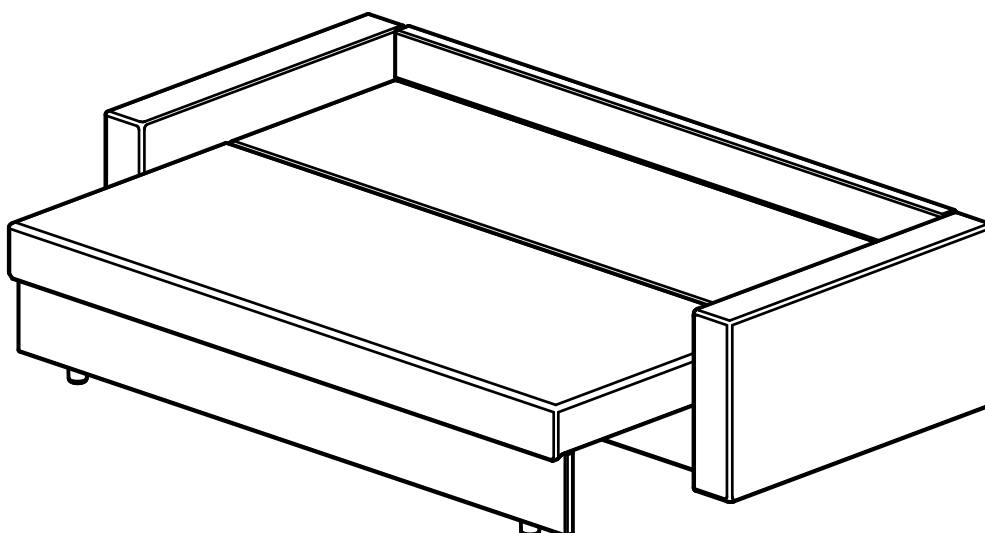
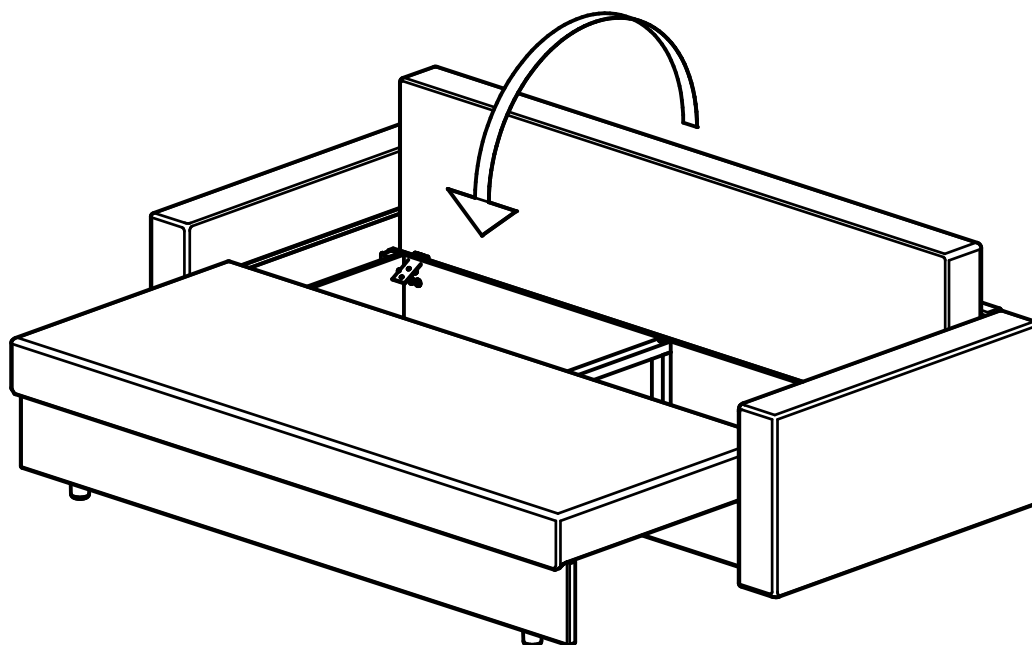
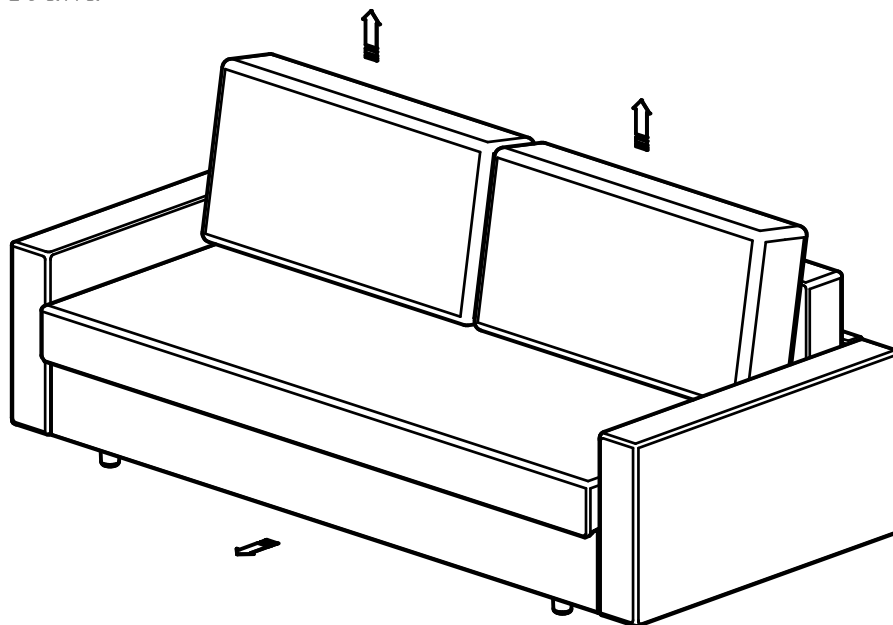
соединитель на коробе



Спинку вставлять с равномерным усилием с обеих сторон



Раскладывание дивана



Складывание дивана

