

К сведению покупателя

Для удобства транспортировки и предохранения от повреждений мебель поставляется в разобранном виде. На каждом пакете имеется маркировка с указанием названия изделия. Для крепления фурнитуры на деталях имеются отверстия и наклейки.

Правила эксплуатации и ухода за мебелью

1. Мебель не следует устанавливать на неровном полу, близко к сырým и холодным стенам. При установке мебели вблизи от нагревательных или отопительных приборов их поверхности должны быть защищены от нагрева.
2. Не допускать сильных перепадов температур. Оптимальная температура эксплуатации мебели от +2°С до +35°С и относительной влажностью воздуха 45-70%.
3. Более низкая или высокая температура может привести к отслоению кромочного материала, плёнки ПВХ (при наличии в изделии МДФ, облицованных плёнкой ПВХ). Избегать попадания прямых солнечных лучей на изделие. Не следует ставить на поверхность горячие предметы температурой выше 65°С, в связи с возможным возникновением пятен и других дефектов. Обязательно использовать теплоизолирующую прокладку.
4. Во избежание набухания щитов на поверхности мебели, не допускать попадания воды. Попавшую на стол жидкость следует немедленно удалить салфеткой. Длительный контакт жидкости с мебелью может привести к дефектам.
5. Поверхность мебели разрешается чистить влажной тканью с последующей протиркой насухо, а также использовать специальные средства по уходу за мебелью. Запрещается применять эфир, ацетон, бензин и т.д. Лицевую фурнитуру следует чистить мягкими тканями с применением хозяйственного мыла, после чего вытирать насухо. Не использовать средства, содержащие абразивные материалы (наждачную бумагу, соду и др.). Зеркала и стекла рекомендуется протирать предназначенными для этого средствами.
6. В процессе эксплуатации, при необходимости, произведите регулировку петель, подтяните ослабленные узлы резьбовых соединений.
7. На крышки рабочих столов и полки не допускается прикладывать нагрузку более 30кг.
8. Не допускаются воздействие о поверхность мебели твёрдыми и острыми предметами.
9. При наличии в изделии деталей МДФ, рекомендуем установить принудительную вытяжку в зоне установки плиты. Исключить близкое расположение осветительных и нагревательных приборов (не ближе 200мм), а также попадания прямых солнечных лучей, во избежание деформации, отслоения или изменения оттенка облицовочного покрытия.
10. При наличии в изделии деталей с фотопечатью, исключить малейшее механическое воздействие на рисунок. Запрещено использовать при уборке средства, содержащие любые органические растворители, а также абразивные вещества. Запрещено приклеивать на рисунок скотч, т.к. следы от скотча удаляются только растворителем.
11. На дефекты, возникшие из-за несоблюдения требований данных правил, гарантия не распространяется и претензии не принимаются.

Рекламации принимаются при наличии следующей информации:

- дата упаковки, артикул изделия (см. упаковочный ярлык).



ГАРАНТИЙНЫЙ ТАЛОН

- Изготовитель гарантирует соответствие мебели требованиям ТР ТС 025/2012, ГОСТ 16371-2014 «Мебель. Общие технические условия.» при соблюдении условий транспортировки, хранения, эксплуатации и рекомендаций по уходу за мебелью.
- Претензии по комплектности, качеству и отклонениям, при которых сборка невозможна, должны предъявляться в магазин, где была приобретена мебель.
- Все гарантийные работы производятся только при предъявлении настоящего гарантийного талона.
- Гарантийный срок эксплуатации изделия 24 месяца со дня продажи мебели.

Гарантийный талон действует только при наличии чека о покупке изделия.

Срок службы изделия 10лет.

Гарантийное обслуживание не производится:

- При наличии дефектов, появившихся из-за несоблюдения потребителем условий транспортирования, хранения, сборки, эксплуатации и рекомендаций по уходу за мебелью.
- В связи с постоянной работой по усовершенствованию изделий, в конструкцию могут быть внесены изменения, не отражённые в настоящей инструкции.

Наш сайт: www.mebelomsk.com

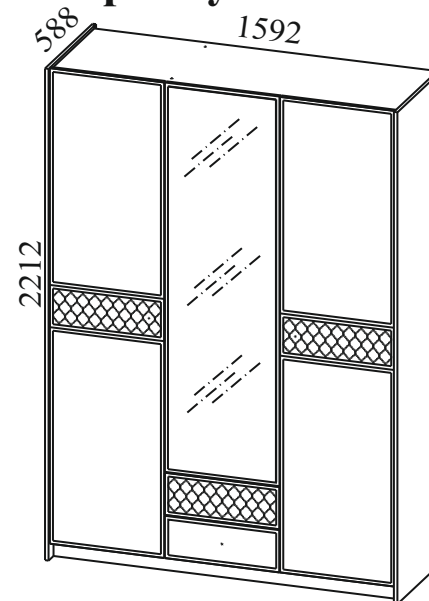
СПАСИБО ЗА ПОКУПКУ!



**ОМСК
МЕБЕЛЬ**

644009, Россия, г. Омск,
ул. Лермонтова, д.192.
(3812) 368-000, 368-555
www.mebelomsk.com

Инструкция по сборке ЛОРЕНЦО Шкаф для одежды 3дв. 2ящ. (зеркало) Артикул: Шк056.0



Габаритные размеры: ширина - 1592 мм, высота - 2212 мм, глубина - 588 мм.

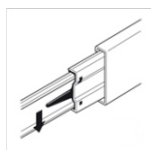
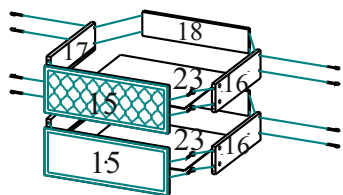
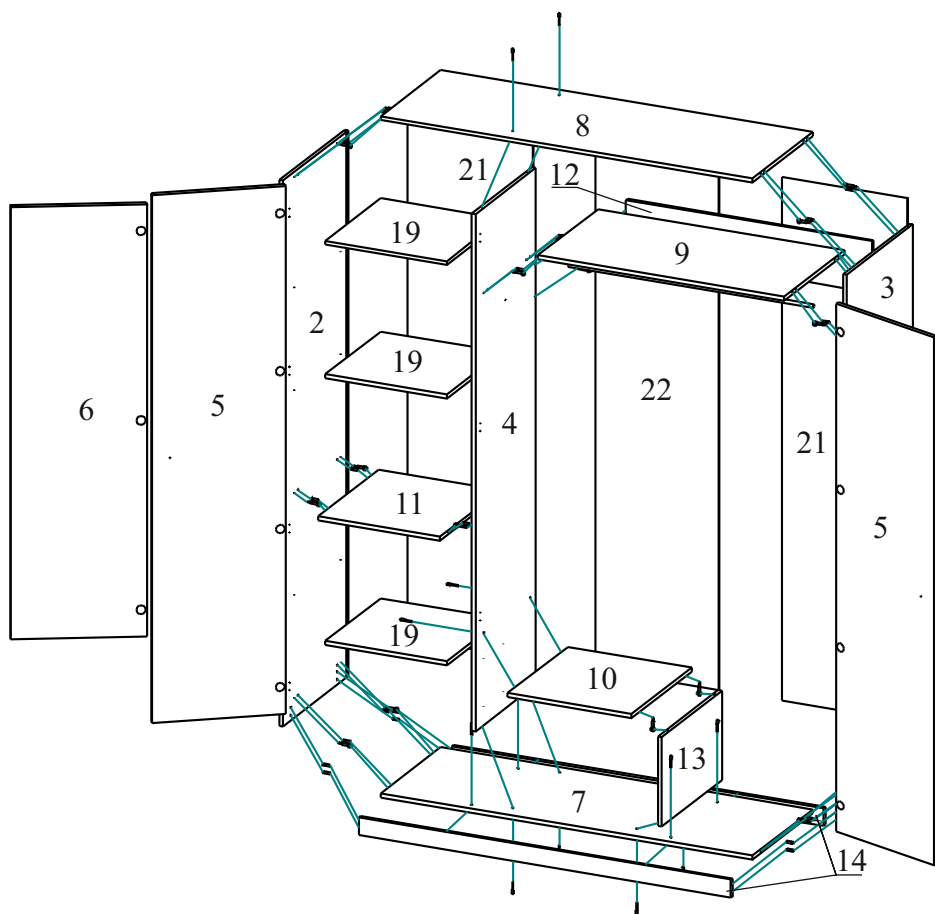
Правила сборки

Уважаемые покупатели! Качество мебели зависит от правильности сборки. Поэтому рекомендуем доверить сборку специалисту. Если Вы все-таки приняли решение собрать мебель самостоятельно - настоятельно рекомендуем руководствоваться данной инструкцией.

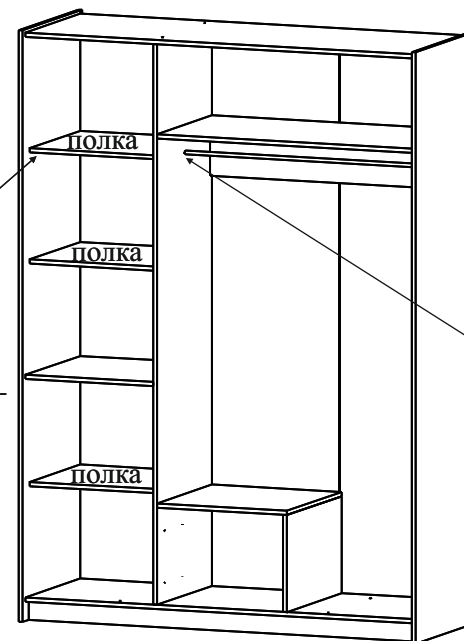
Уважаемый Покупатель, ваши замечания и пожелания направляйте по адресу qc@mebelomsk.com, они будут рассмотрены в кратчайшие сроки!
Нам важно ваше мнение!

Сборку следует производить на ровном полу, покрытом тканью или бумагой во избежание повреждения кромок и загрязнения мебели. Сборку корпуса рекомендуется производить в горизонтальном положении, устанавливая детали лицевыми кромками вниз. Необходимо соблюдать осторожность, чтобы не повредить лакированные поверхности. В сборке крупногабаритных изделий должны участвовать не менее двух человек. Детали при сборке необходимо закреплять прочно, не допуская их качания. Сборку производить последовательно согласно инструкции.

ЛОРЕНЦО Шкаф для одежды 3дв. 2ящ. Шк056.0



Направляющие разъединяются с помощью нажатия пластикового рычажка при вытягивании внутреннего полоза.



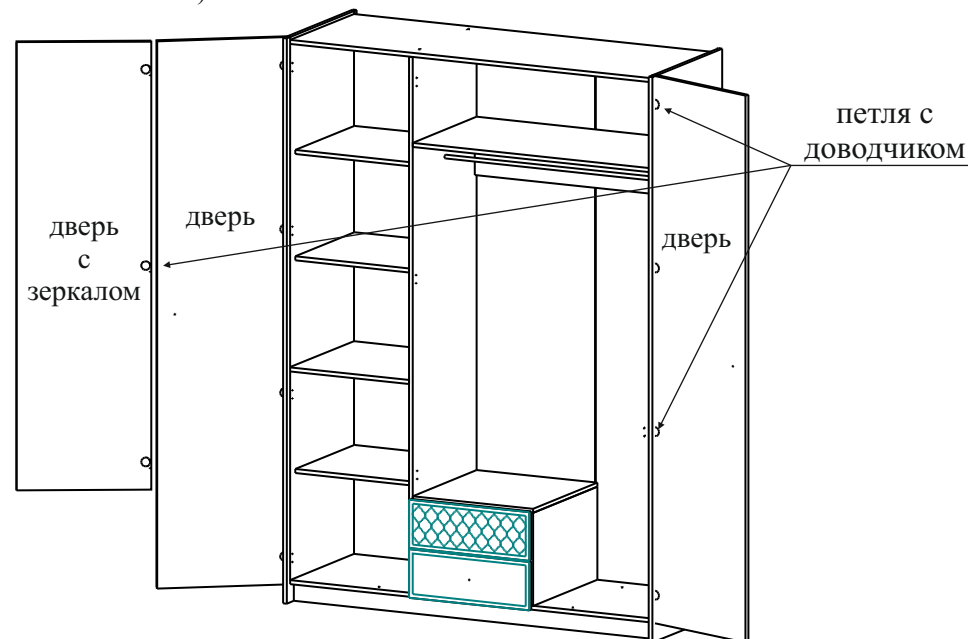
Штангодержатели крепятся к боку правому и перегородке саморезами 4,0*16.

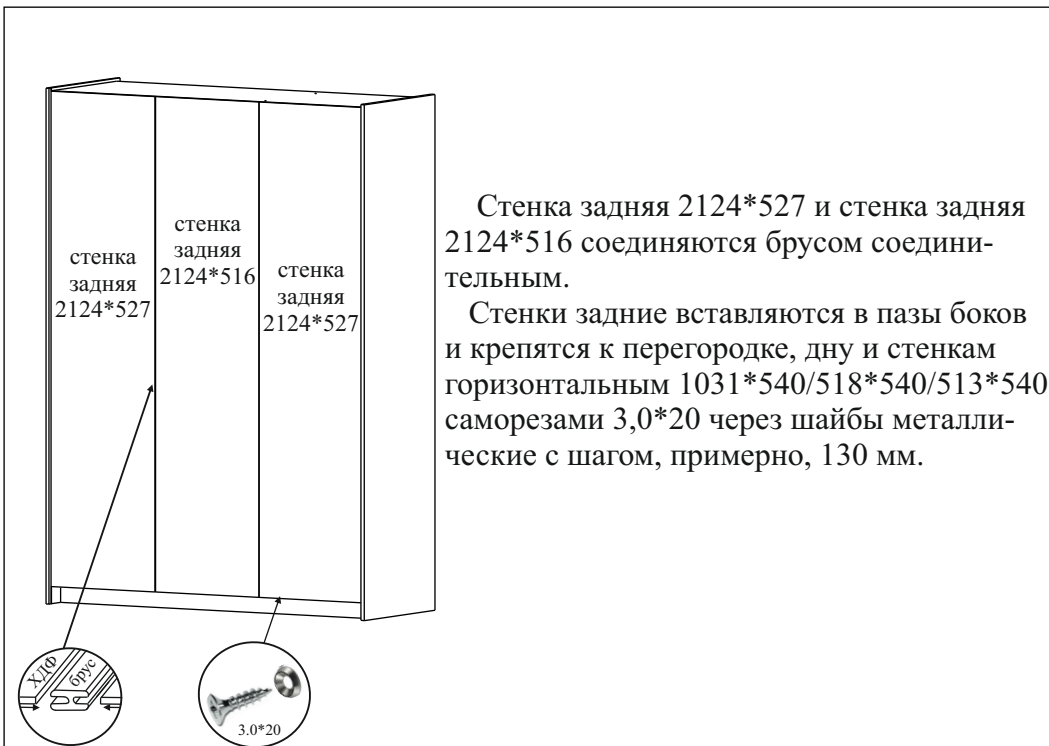
Полки устанавливаются на полкодержатели металлические.

Петли четырехшарнирные 90° вкладные крепятся к дверям 2140*516, петли четырехшарнирные 90° полунакладные - к двери 1752*516 саморезами 4,0*12.

К бокам и перегородке петли крепятся саморезами 4,0*16.

Ручки кнопки крепятся к дверям и фасадам ящиков, через шайбы пластмассовые (винты в комплекте).

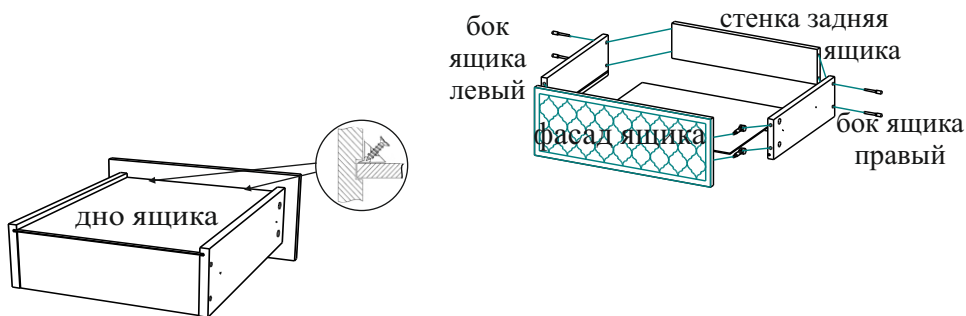




Стенка задняя 2124*527 и стенка задняя 2124*516 соединяются брусом соединительным.

Стенки задние вставляются в пазы боков и крепятся к перегородке, дну и стенкам горизонтальным 1031*540/518*540/513*540 саморезами 3,0*20 через шайбы металлические с шагом, примерно, 130 мм.

3. Сборка ящиков.



Стенка задняя ящика крепится к бокам ящика евроинтами, фасад ящика - стяжками эксцентриковыми.

Дно ящика вставляется в пазы и крепится к стенке задней ящика саморезами 3,0*20 через шайбы металлические.

К бокам ящика и фасаду ящика держатели задней стенки крепятся саморезами 3,0*20 (по 2 шт. на сторону).

Детали и комплектующие

№	Наименование детали	Размер	Кол-во	Пакет №
1	Объёмное изображение			
2	Бок левый	2212*588	1шт.	2
3	Бок правый	2212*588	1шт.	2
4	Перегорodka	2096*540	1шт.	2
5	Дверь	2140*516	2шт.	1
6	Дверь (зеркало 20)	1752*516	1шт.	1
7	Дно	1560*540	1шт.	3
8	Крышка	1560*540	1шт.	3
9	Стенка горизонтальная	1031*540	1шт.	3
10	Стенка горизонтальная	518*540	1шт.	3
11	Стенка горизонтальная	513*540	1шт.	3
12	Стенка жёсткости	1031*208	1шт.	3
13	Стенка вертикальная	363*540	1шт.	3
14	Залицовка	1560*72	2шт.	3
15	Фасад ящика (рисунок)	516*190	1шт.	1
15	Фасад ящика	516*190	1шт.	1
16	Бок ящика правый	402*112	2шт.	3
17	Бок ящика левый	402*112	2шт.	3
18	Стенка задняя ящика	444*98	2шт.	3
19	Полка	511*498	3шт.	3
20	Зеркало	1722*486	1шт.	
21	Стенка задняя ХДФ	2124*527	2шт.	2
22	Стенка задняя ХДФ	2124*516	1шт.	1
23	Дно ящика ХДФ	456*405	2шт.	1
24	Комплект фурнитуры			

	Наименование	Кол-во	Вид
А	Евроинт 7,0*50	20шт.	
Б	Заглушка для евроинта	20шт.	
В	Ключ для евроинта	1шт.	
Г	Шкант 08*30	24шт.	
Д	Стяжка эксцентриковая, винтовая резьба	30к-в	
Е	Заглушка для стяжки эксцентриковой	30шт.	
Ж	Полкодержатель металлический	12шт.	
З	Направляющие полного выдвижения L=350мм	2к-та	
И	Петля четырехшарнирная 90° вкладная	4шт.	
К	Петля четырехшарнирная 90° вкладная с доводчиком	4шт.	
Л	Петля четырехшарнирная 90° полунакладная	2шт.	
М	Петля четырехшарнирная 90° полунакладная с доводчиком	1шт.	
Н	Шайба мебельная пластмассовая	4шт.	
О	Шайба мебельная металлическая	66шт.	
П	Держатель задней стенки	12шт.	
Р	Саморез 3,0*20	78шт.	
С	Саморез 3,5*16	24шт.	
Т	Саморез 4,0*12	22шт.	
У	Саморез 4,0*16	26шт.	
Ф	Ручка кнопка РК020	4шт.	
Х	Штанга/овал/хром	1шт.	
Ц	Штангодержатель	2шт.	
Ч	Брус соединительный	2шт.	
Ш	Подпятник	8шт.	
Щ	Гвоздь 2,0*20	16шт.	

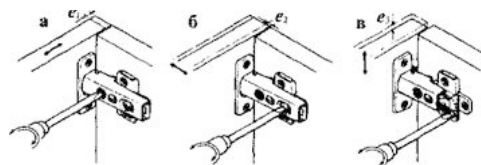
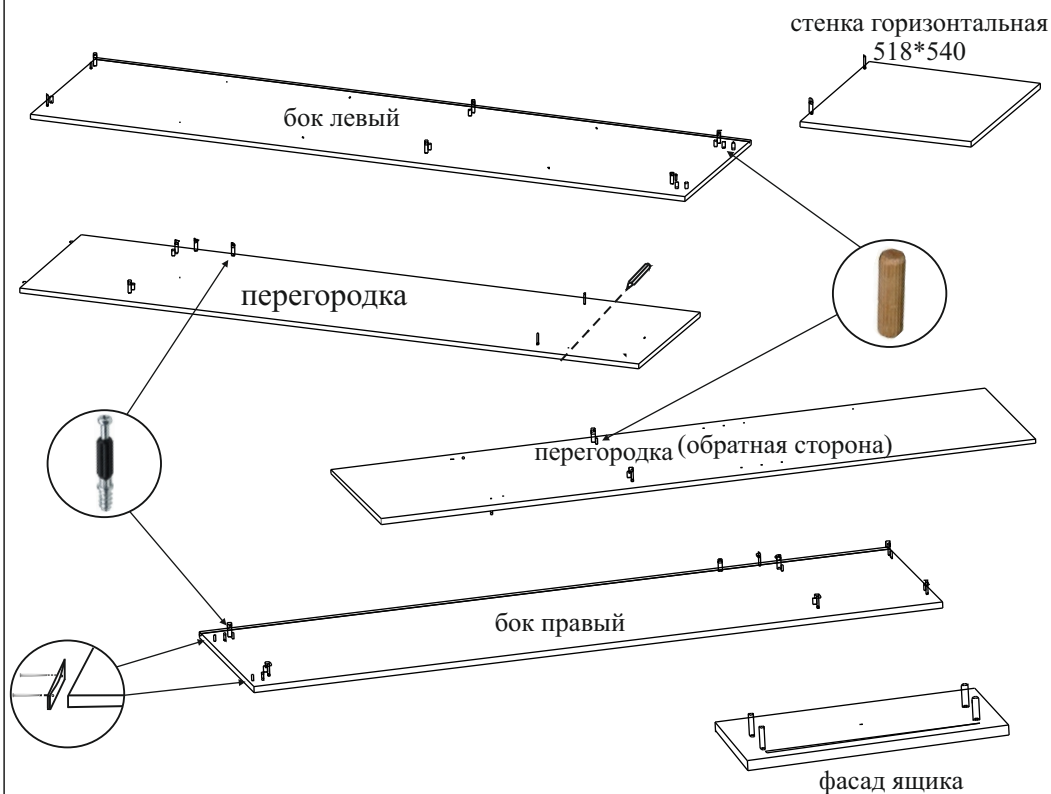


Схема регулировки дверей после навески на корпус:

- вперед-назад,
- вправо-влево от корпуса,
- вверх-вниз.

1. Установка штоков эксцентриков, шкантов, направляющих и подпятников.



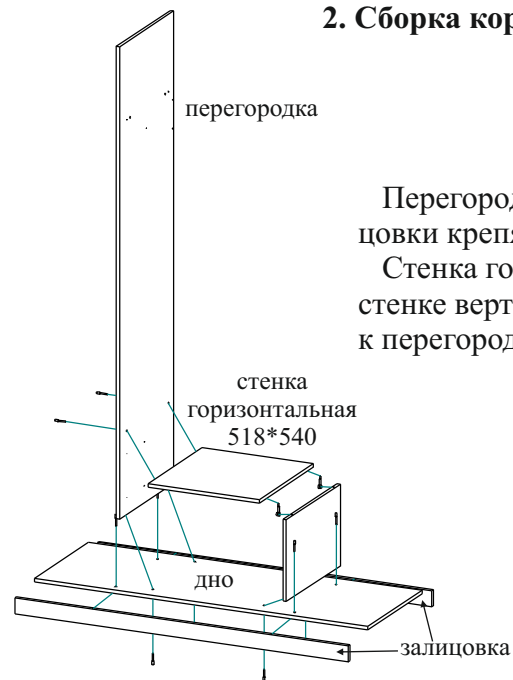
На бока левый/правый и перегородку устанавливаются штоки эксцентриков и шканты, на фасады ящиков и стенку горизонтальную 518*540 - штоки эксцентриков.

Направляющие полного выдвижения L=350мм. крепятся по наколкам к перегородке, стенке вертикальной и бокам ящика саморезами 3,5*16, присадочное отверстие считать первое от фасада, направляющим - второе отверстие.

Подпятники крепятся гвздыми 2,0*20 к бокам левому/правому и залицовкам (по 2шт.).

Сборку мебели начинаем после установки направляющих.

2. Сборка корпуса Шк056.0



Перегородка и стенка вертикальная и залицовки крепятся ко дну евровинтами.

Стенка горизонтальная 518*540 крепится к стенке вертикальной стяжками эксцентриковыми, к перегородке - евровинтами.

Стенка жёсткости крепится к перегородке стяжками эксцентриковыми.

Стенка горизонтальная 1031*540 и стенка горизонтальная 513*540 крепятся к перегородке стяжками эксцентриковыми и шкантами.

Крышка крепится к перегородке евровинтами.

Бок левый крепится ко дну, стенке горизонтальной 513*540 и крышке стяжками эксцентриковыми и шкантами, к залицовкам - шкантами.

Бок правый крепится ко дну, стенке горизонтальной 1031*540 и крышке стяжками эксцентриковыми и шкантами, к стенке жёсткости - стяжками эксцентриковыми, к залицовкам - шкантами.

